

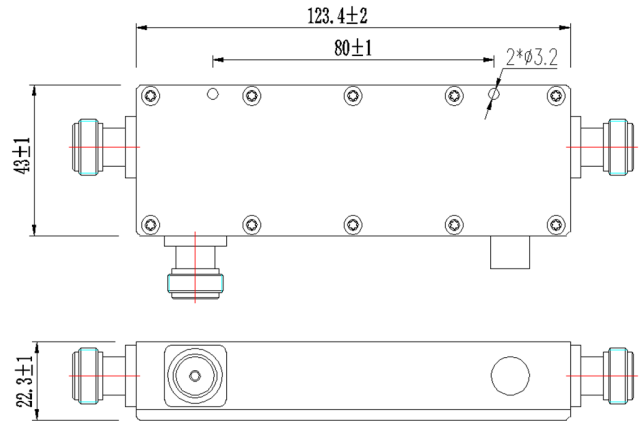
主要参数

参数	最小	典型	最大	单位
工作频率	698	~	6000	MHz
插入损耗			0.5	dB
耦合度	18.5	20	21.5	dB
方向性	10			dB
主线驻波比			1.3	
耦合线驻波比			1.3	

其它参数

接口形式	N-F
接口材质	外壳铜镀铜锡锌
阻抗	50Ω
表面	黑色
功率容量	300W设计保证
外壳材料	铝6061
工作温度	-25~+55℃设计保证
PIM	-150dBc@2*43dBmc

参考实物图

外形结构图 (mm)

注意事项

1	清洗产品表面, 请勿将产品浸泡清洗液中清洗。
2	整体温度大于125℃的情况, 订货前与我们协商。