

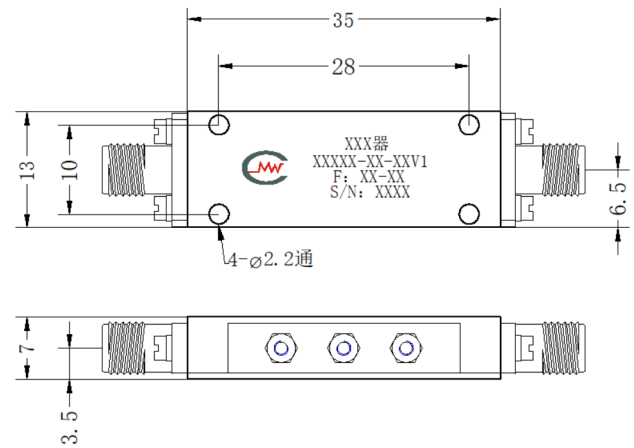
主要参数

参数	频率	/	最小	典型	最大	单位
通带频率	/	/	37.5	~	38	GHz
通带损耗	/	/			1.0	dB
带内波动	/	/			0.5	dB
带外抑制	DC-29.5	GHz≥	65			dBc
带外抑制	33.5	GHz≥	80			dBc
带外抑制	41.5-50	GHz≥	50			dBc
通带驻波	/	/			1.50	

其它参数

接口形式	2.92-K
阻抗	50Ω
表面	镀银
功率容量	5W设计保证
时延波动	≤10ns@带内任意100MHz
工作温度	-40~+70°C设计保证
存储温度	-55~+95°C设计保证

参考实物图

外形结构图 (mm)

注意事项

- | | |
|---|-----------------------|
| 1 | 清洗产品表面，请勿将产品浸泡清洗液中清洗。 |
|---|-----------------------|