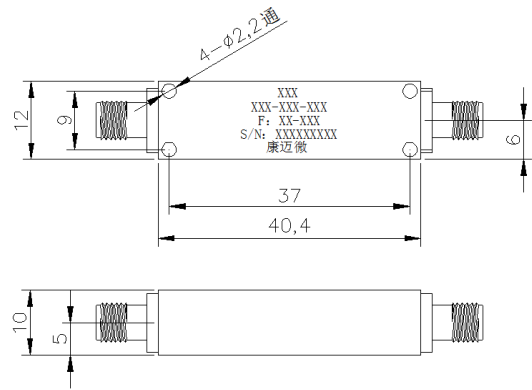


主要参数

参数	频率	/	最小	典型	最大	单位
通带频率	/	/	1300	~	4000	MHz
通带损耗	/	/			1.4	dB
带外抑制	DC-1000	MHz≥	60			dB
通带驻波	/	/			1.3	

其它参数

接口形式	SMA-K
接口材质	外壳304 不锈钢
阻抗	50Ω
表面	白色镀银
功率容量	10W设计保证

外形结构图 (mm)

注意事项

- | | |
|---|------------------------|
| 1 | 清洗产品表面, 请勿将产品浸泡清洗液中清洗。 |
|---|------------------------|