

### 产品特点

喇叭天线是面天线, 波导管终端渐变张开的圆形或矩形截面的微波天线, 是使用最广泛的一类微波天线。喇叭天线的结构比较简单, 方向图也比较简单而容易控制, 一般为中等方向性天线。具有频带宽、副瓣低和效率高等特性。

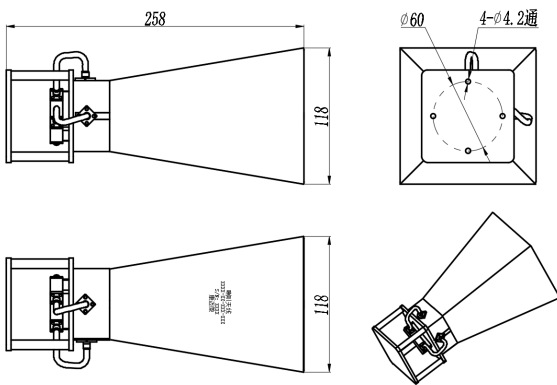
### 主要参数

参数	最小	典型	最大	单位
工作频率	2	~	18	GHz
增益		10		dBi
驻波比		2		
隔离度		10		dB
承受功率	20			W

### 其它参数

极化方式	双圆极化
接口形式	SMA-K
外形尺寸	118*118*258mm
估算重量	1.2Kg
表面	灰色烤漆
工作温度	-25~+45°C设计保证

### 外形结构图 (mm)



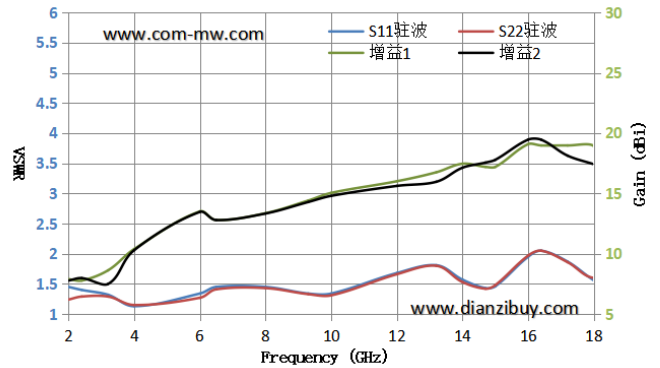
### 注意事项

- 1、天线为精密设备, 使用过程中轻拿轻放, 避免挤压、磕碰;
- 2、严禁私自拆卸、更换天线配件, 可能导致天线性能恶化或无法工作;
- 3、为保证天线性能, 天线安装位置周边视线范围内应无任何障碍物。并避免与其他强电磁辐射体靠近;
- 4、严禁在雷雨天气室外安装、使用天线产品, 使用时应同时配有避雷设施;
- 5、天线含有电子元器件, 请勿当普通垃圾随意丢弃。

### 参考实物图



### 典型测试曲线



### 典型方向图



注: 本规格书包含的电气规范和性能数据基于康迈微既定标准测试。