



P/N: STBP7R5-3R0-D444

SPRS TECHNOLOGIES

Thin Film Planar Filters

产品特点

- 高精度胶片处理技术
- 高性能，低温漂，大功率
- 陶瓷基板，共面波导50Ω输出
- 金丝键合，适用于多芯片集成模块

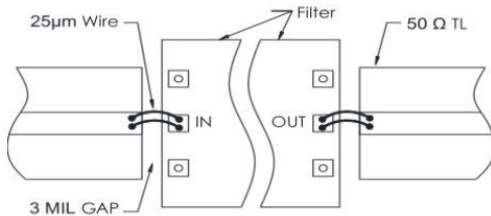
技术要求, $T_A=25^\circ\text{C}$

参数	最小	典型	最大	单位
中心频率		7.450		GHz
工作频率	6.0		8.9	GHz
中心损耗		1.6	2.0	dB
带内波动		0.8	1.0	dB
回波损耗	12	15		
带外抑制	@DC-5.0GHz	40	45	dBc
	@10.4-18.0GHz	40	45	dBc

环境要求

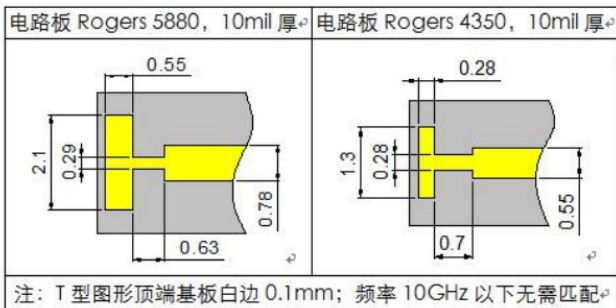
最大输入功率	35	dBm
工作温度	-55°C~+85°C	
储存温度	-55°C~+125°C	

推荐装配图

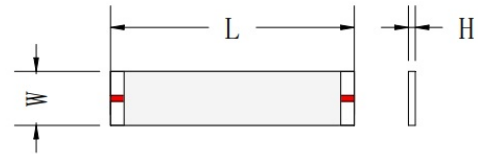


注意事项:

1. 芯片建议分腔使用，单侧距侧壁**0.1mm**，表面距上盖**2.75mm**，芯片端口可互换；
2. 芯片推荐使用低应力导电胶(如 ME8456)粘接；
3. 芯片应安装在可伐（推荐）或钼铜等与陶瓷热膨胀系数(6.7ppm/°C),载体厚度 $\geq 0.2\text{mm}$ ；
4. 电路板微带线与芯片键合连接时，建议微带键合处采用T型结构进行匹配，T型尺寸如下：

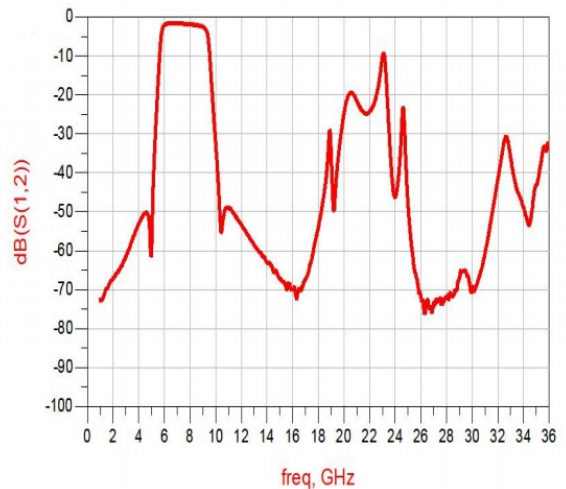
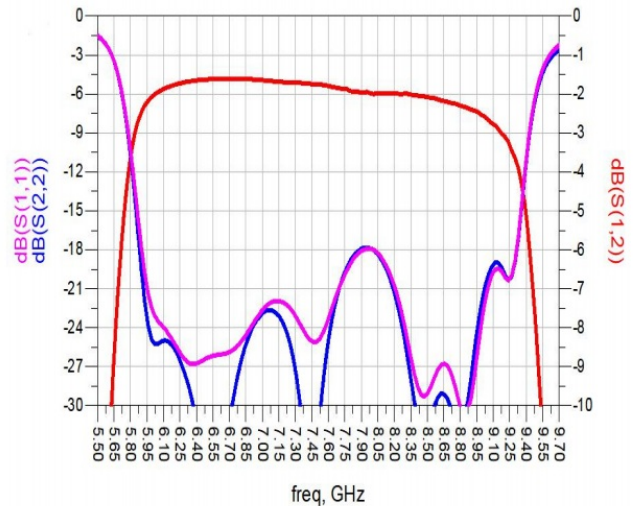


外形图



外形尺寸	L	W	H	单位
	6.5	4.5	0.254	mm

典型曲线, $T_A=25^\circ\text{C}$



注: 本规格书包含的电气规范和性能数据基于康迈微既定标准测试。