

### 主要参数

| 参数    | 最小 | 典型 | 最大   | 单位  |
|-------|----|----|------|-----|
| 工作频率  | 10 | ~  | 6000 | MHz |
| 插入损耗  |    |    | 16   | dB  |
| 隔离度   | 6  |    |      | dB  |
| 输入驻波比 |    |    | 2    |     |
| 输出驻波比 |    |    | 2    |     |
| 幅度平衡  |    |    | 1    | dB  |
| 相位平衡  |    |    | 5    | °   |

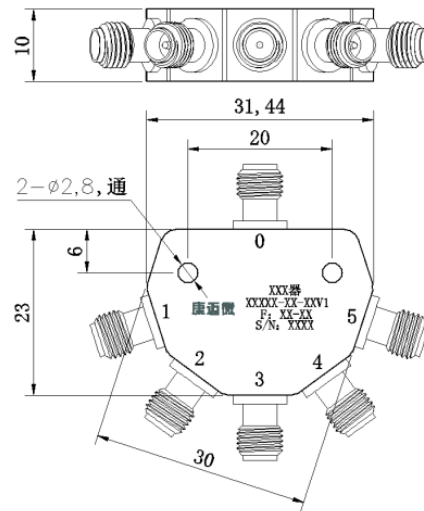
### 其它参数

|      |               |
|------|---------------|
| 功率容量 | 1W设计保证        |
| 路数   | 5路            |
| 相位   | 0°            |
| 阻抗   | 50Ω           |
| 接口形式 | SMA-K         |
| 接口材质 | 不锈钢           |
| 表面   | 黑色烤漆          |
| 工作温度 | -40~+55°C设计保证 |
| 储存温度 | -55~+70°C设计保证 |

### 端口定义

|      |           |
|------|-----------|
| 公共端口 | 0         |
| 分配端口 | 1,2,3,4,5 |

### 外形结构图 (mm)



### 注意事项

|   |                          |
|---|--------------------------|
| 1 | 清洗产品表面，请勿将产品浸泡清洗液中清洗。    |
| 2 | 整体温度大于125°C的情况，订货前与我们协商。 |