

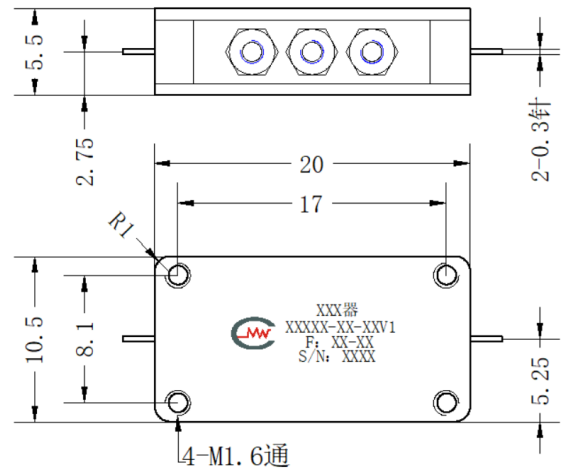
主要参数

参数	频率	/	最小	典型	最大	单位
通带频率	/	/		34		GHz
通带损耗	/	/			1.0	dB
带内波动	/	/			1.0	dB
带外抑制	DC-17	GHz \geq	60			dBc
带外抑制	51	GHz \geq	60			dBc
通带驻波	/	/			1.50	

其它参数

接口形式	微带圆针0.3mm针
阻抗	50 Ω
表面	镀银
功率容量	5W设计保证
工作温度	-40~+70°C设计保证
存储温度	-55~+85°C设计保证

参考实物图

外形结构图 (mm)

注意事项

- | | |
|---|------------------------|
| 1 | 清洗产品表面, 请勿将产品浸泡清洗液中清洗。 |
|---|------------------------|